

**Használati útmutató és szerelési, üzemeltetési előírások**

Saját biztonsága és a berendezés tartós, megfelelő üzeme érdekében alaposan olvassa át és vegye figyelembe a következőkben ismertetett összes tudnivalót, előírást.

**Áruátvétel, áruelhelyezés**

Leszállításkor azonnal vizsgálja meg a típushelyességet és az áru épségét!

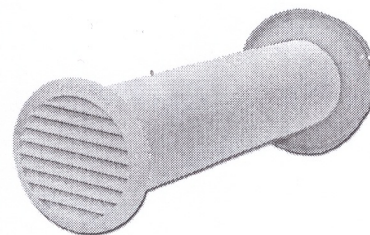
Hiba esetén a szállítók bevonásával készítse el a kárbejelentést. Túl későn tett kárbejelentés esetén a jótállás érvényét veszti! A hosszabb ideig tartó raktározásnál az árut káros hatások érhetik, ezek elkerülésére a következő intézkedéseket kell tenni:

- Nedvességtől védett, por és légmentes csomagolás (pl.: műanyagzacskó szikkasztószerezrel és nedvességindikátorral)
- A raktározási hely rázkódásmentes, vízvédett és hőmérsékleti ingadozásoktól mentes legyen.

Több éves raktározásnál esetén az üzembevitel előtt, a készüléket az érvényes műszaki előírásoknak megfelelően, átvizsgálással ellenőrizni kell. Azok a károk, amelyek a szakszerűtlen szállításból, raktározásból vagy használatbavételből származnak, nem képezik alapját a jótállásnak.

**Fali áttörésbe építhető passzív légbeeresztő elemek.****Műszaki adatok**

	GL 100/125	GL 160
Névleges csőméret (mm)	125	160
Az áttörés átmérője (mm)	130	175



Elsősorban nyílt égésterű gázkészülékek és más, a helyiség levegőjét használó készülékek légutánpótlásának biztosítására, valamint bármely légbeeresztési feladatra használható passzív légbeeresztő elemek.

**Működése:**

A helyiségben létrejövő depresszió (kéményhuzat, ventilátor, stb...) által a külső levegő a kéményen, kürtőn távozó égéstermék helyére áramlik, megadva a készüléknek az égéshez, és biztonságos működéshez szükséges légutánpótlást (égési levegő + légfelesleg + hígító levegő).

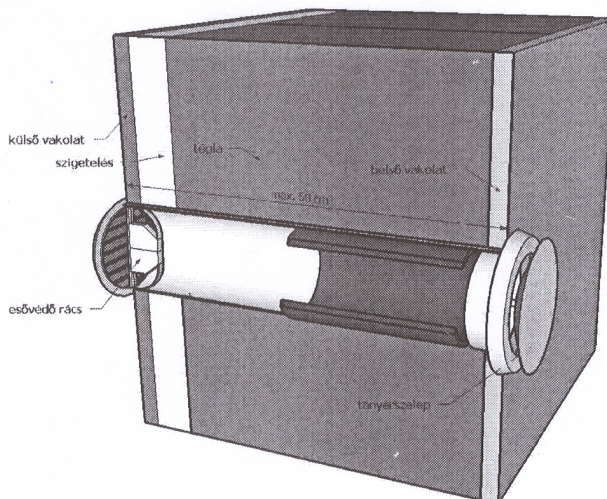
A légbevezető elemek a következő részekből állnak:

**GL 100/125**

- külső esővédő rács D=147 mm
- műanyag átvezető cső D=125 mm, 50 cm hosszú
- hangszigetelő betét
- belső légszelep, távtartó gyűrűvel D=180 mm

**GL 160**

- külső esővédő rács D=180 mm
- műanyag átvezető cső D=160 mm, 50 cm hosszú
- hangszigetelő betét
- belső légszelep, távtartó gyűrűvel D=205 mm



**Szerelés**

A beépítést bizzuk szakemberre! Szakszerűtlen szerelésből illetve beépítésből károk, illetve jótállási igény esetén a forgalmazó nem vállal felelősséget.

- Elkészítjük a falátörést a táblázatban megadott méretűre
- Az átvezető csövet becsúsztatjuk, enyhe lejtéssel a külső oldal felé, **GLV típusnál az elemen lévő nyíl a helyiségbe befelé mutasson!!!**
- A külső oldalra felszereljük esővédő rácsot
- A befalazás után a szelepet a belső oldalról a helyére csúsztathatjuk.

**Alkalmazás nyílt égésterű gázkészülékek légellátásához**

**Fontos!** Nyílt égésterű gázkészülékek (pl. tűzhelyek, cirkók, stb...) légellátásához biztonságtechnikai okokból csak olyan elemeket lehet alkalmazni, amelyek teljesen sosem zárnak le. Erre sárga távtartó gyűrű szolgál.

**Karbantartás**

Különösebb karbantartást nem igényel, a levegő szennyezettségétől függő időközönként célszerű az elemet tisztítani.

**Jótállás, Garanciális feltételek**

Ha a fentieket nem veszi figyelembe, elveszti a garanciát és a jótállást. A nem rendeltetésszerű használatból, helytelen szállítási-, tárolási- és beépítésből eredő károk esetén a forgalmazót semmiféle felelősség nem terheli.

