



■ Laufrad
 Hochleistungs-Radial-Laufrad mit rückwärts gekrümmten Schaufeln aus Kunststoff (T120 und Ex-Ausführung aus Aluminium). Dynamisch gewuchtet nach DIN ISO 21940-11 – Güteklasse 6.3.

■ Antrieb
 Drehzahlsteuerbarer Außenläufermotor in geschlossener Bauart in IP54 (Ex-Ausführung in IP44). Flanschmotor mit Eigenbelüftung (T120-Ausführung) in IP54. Kugelgelagert mit Feuchtigkeitsschutzisolation. Wartungs- und funktionsfrei.

■ Motorschutz
 Durch eingebaute Thermokontakte bzw. eingebaute Kaltleiter, die an ein Motorvollschutzgerät anzuklemmen sind. Zuordnung siehe Typentabelle.

■ Elektrischer Anschluss
 Ohne Gehäusedemontage, an außenliegendem Revisionsschalter (Ex-Ausführung an Klemmkasten) in Schutzart IP65.

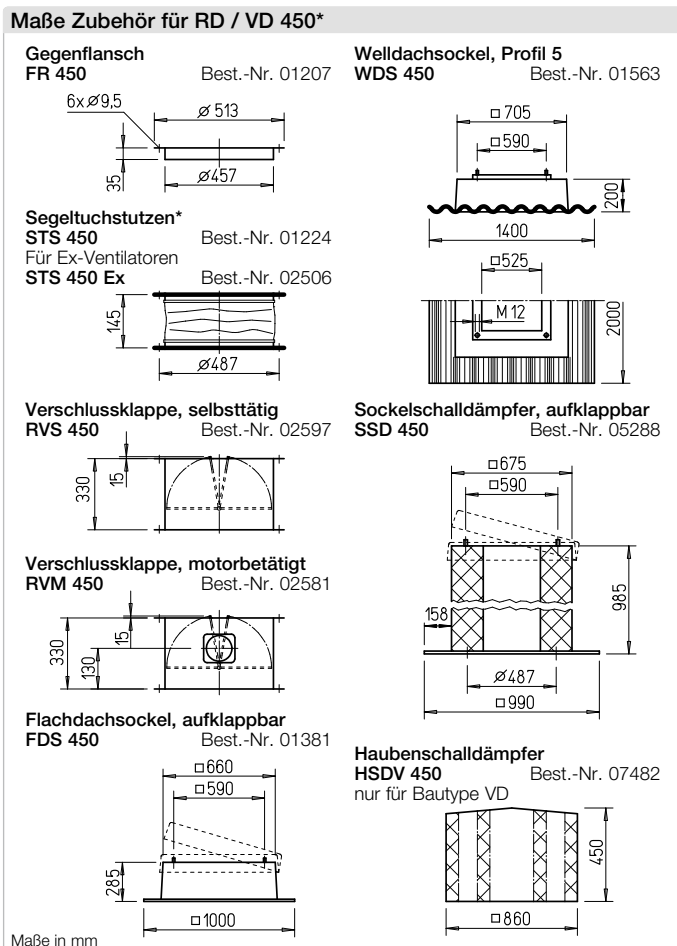
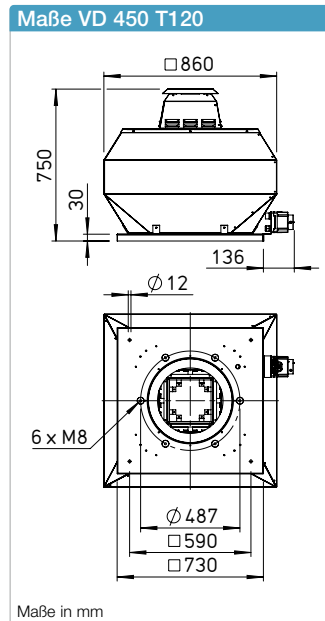
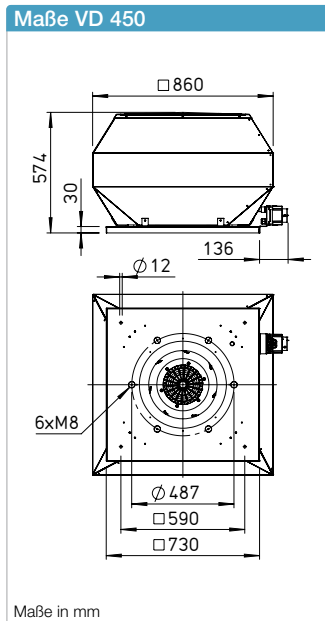
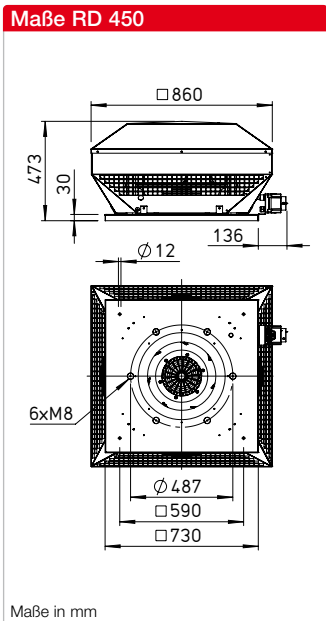
■ Schutzgitter
 Serienmäßig an der Ausblasseite entsprechend DIN EN ISO 13857.

■ Leistungsregelung
 Alle 1~ Typen sind im Bereich von 0 – 100 % stufenlos durch elektronische Drehzahlsteller oder fünfstufige Steuergeräte drehzahlregelbar. Alle 3~ Typen sind im Bereich von 0 – 100 % stufenlos mit einem Frequenzrichter mit integriertem, allpolig wirksamen Sinusfilter (ausgenommen Ex-Ausführung) oder fünfstufigen Steuergeräten drehzahlregelbar. Zuordnung siehe Typentabelle.

■ Lieferung
 Anschlussfertige Geräte, komplett vormontiert im Versandkarton. Einfache Positionierung durch serienmäßige Kranhaken.

■ Geräusch
 Oberhalb des Kennlinienfeldes sind Summenpegel und Spektrum für:
 Schalleistung saugseitig
 Schalleistung ausblasseitig genannt.
 Das Abstrahlgeräusch waagrecht als Schalldruck in 4 m (Freifeldbedingungen) wird zusätzlich in der Typentabelle genannt. Haubenschalldämpfer siehe Zubehör.

Hinweise	Seite
Projektierungshinweise	14 ff.
Technische Beschreibung	499 f.
Auswahltablelle	501 f.
Zubehör, Details	559 f.
Drehzahlsteller, Regler und Schalter	599 ff.



Beschreibung RD

Horizontal ausblasender Dachventilator mit wirkungsgradoptimiertem Aluminiumgehäuse und neu entwickeltem Hochleistungs-Radial-Laufrad.

Beschreibung VD

Vertikal ausblasender Dachventilator mit wirkungsgradoptimiertem Aluminiumgehäuse und neu entwickeltem Hochleistungs-Radial-Laufrad.

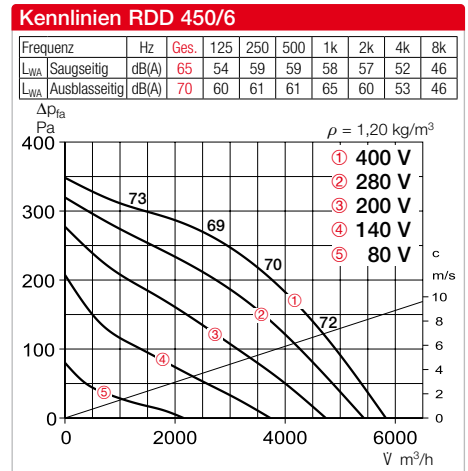
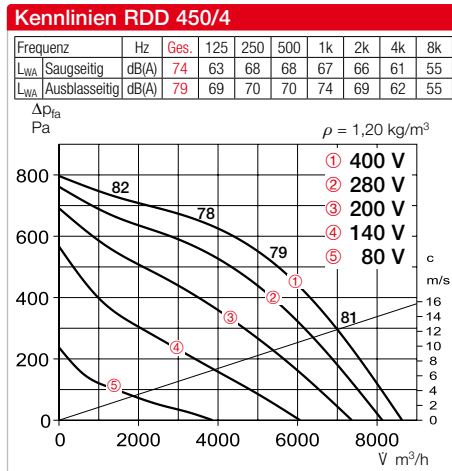
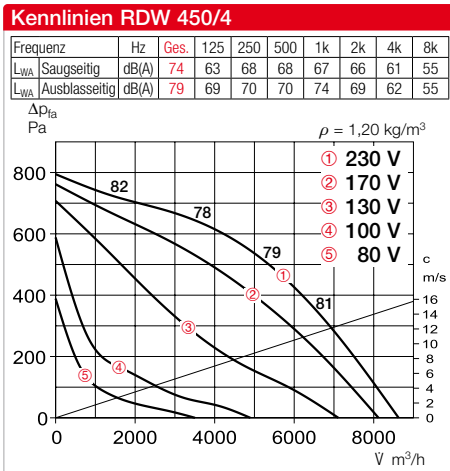
Beschreibung VD T120

Prädestiniert zur Förderung von Prozessluft bis +120 °C. Gekapselter Motor, außerhalb des Förderstromes liegend. Konform gemäß VDI 2052.

Beschreibung aller Baureihen

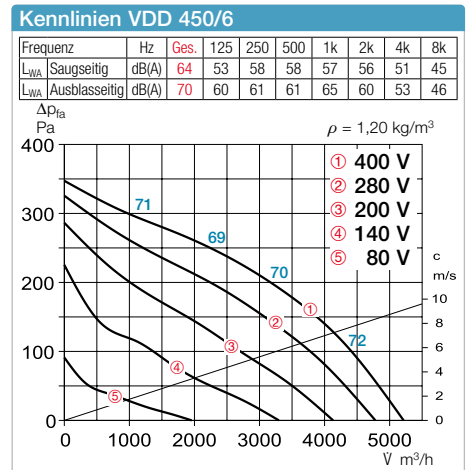
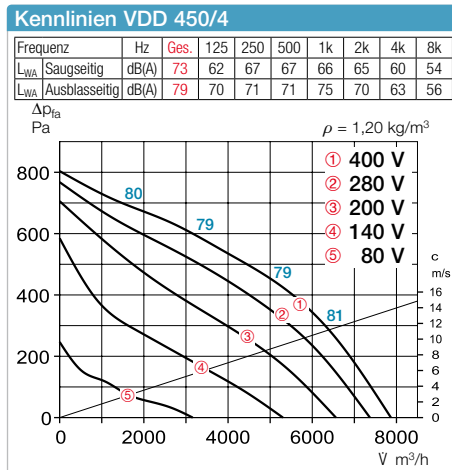
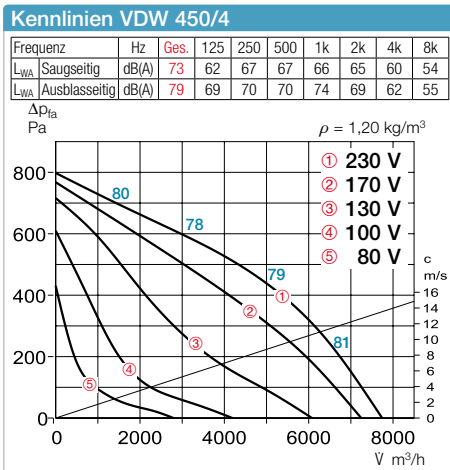
■ Gehäuse
 Gehäuse aus seewasserbeständigem Aluminium mit integriertem Eingriffsschutz. Motortrageplatte und Grundplatte mit Einströmdüse aus verzinktem Stahl (Einströmdüse Ex-Ausführung aus Aluminium). Grundplatte mit Gewindeschrauben zum Befestigen von saugseitigem Zubehör (Lochbild nach DIN 24155).

* Zubehör VD T120 siehe Montagezubehör S. 559f. Weiteres Zubehör auf Anfrage.



Type	Best.-Nr.	Drehzahl	Förderleistung freiblasend	Geräusch Schalldruck	Leistungs-aufnahme	Stromaufnahme bei Nennspannung	Stromaufnahme bei Regelung	Anschluss nach Schaltplan	max. Fördermitteltemp. bei Nennspannung	Gewicht netto	Motorvollschutzgerät	Drehzahlsteller 5-stufig			
		min ⁻¹	m ³ /h	dB(A) in 4 m	W	A	A	Nr.	°C	kg	Type	Best.-Nr.	Type	Best.-Nr.	
Wechselstrom, 1~, 230 V, 50 Hz, Kondensatormotor, Schutzart IP54															
RDW 450/4	07377	1385	8650	62	1470	6,6	8,7	1128	60	40	46,0	MW	01579	MWS 10 ²⁾	01946
Drehstrom, 3~, 400 V, 50 Hz, Kurzschlussläufer, Schutzart IP54															
RDD 450/6	07385	905	5850	53	425	1,1	1,1	1129	60	60	39,0	MD	05849	RDS 2 ²⁾	01315
RDD 450/4	07384	1400	8650	62	1350	2,9	2,9	1129	60	60	45,0	MD	05849	RDS 4 ²⁾	01316
Ex Ex Explosionsgeschützt, II 2G Ex h IIB + H₂ T3 Gb, Motor Ex e, Drehstrom, 3~, 400 V, 50 Hz, Schutzart IP44															
RDD 450/6 Ex ¹⁾	07391	870	5630	54,5	470	1,13	1,13	1129	60	60	39,0	MSA	01289	TSD 1,5	01501
RDD 450/4 Ex ¹⁾	07390	1405	8580	64,5	1620	3,3	3,66	1157	40	40	46,0	MSA	01289	TSD 5,5	01503

1) Kennlinienfeld unter www.HeliosSelect.de. 2) beinhaltet Motorvollschutzgerät.



Type	Best.-Nr.	Drehzahl	Förderleistung freiblasend	Geräusch Schalldruck	Leistungs-aufnahme	Stromaufnahme bei Nennspannung	Stromaufnahme bei Regelung	Anschluss nach Schaltplan	max. Fördermitteltemp. bei Nennspannung	Gewicht netto	Motorvollschutzgerät	Drehzahlsteller 5-stufig			
		min ⁻¹	m ³ /h	dB(A) in 4 m	W	A	A	Nr.	°C	kg	Type	Best.-Nr.	Type	Best.-Nr.	
Wechselstrom, 1~, 230 V, 50 Hz, Kondensatormotor, Schutzart IP54															
VDW 450/4	07372	1385	7750	62	1470	6,6	8,7	1128	60	40	47,0	MW	01579	MWS 10 ²⁾	01946
Drehstrom, 3~, 400 V, 50 Hz, Kurzschlussläufer, Schutzart IP54															
VDD 450/6	07380	905	5200	53	425	1,06	1,06	1129	60	60	40,0	MD	05849	RDS 2 ²⁾	01315
VDD 450/4	07379	1400	7900	62	1350	2,9	2,9	1129	60	60	47,0	MD	05849	RDS 4 ²⁾	01316
Ex Ex Explosionsgeschützt, II 2G Ex h IIB + H₂ T3 Gb, Motor Ex e, Drehstrom, 3~, 400 V, 50 Hz, Schutzart IP44															
VDD 450/6 Ex ¹⁾	07387	875	5170	54	460	1,1	1,1	1157	40	40	40,0	MSA	01289	TSD 1,5	01501
VDD 450/4 Ex ¹⁾	07386	1405	7930	65	1570	3,3	3,66	1157	40	40	47,0	MSA	01289	TSD 5,5	01503
T120 Drehstrom, 3~, 400 V, 50 Hz, Kurzschlussläufer, Schutzart IP54															
VDD 450/6 T120 ¹⁾	07399	940	6515	62	660	2,05	2,05	1264	90	—	54,0	MD	05849	RDS 4 ²⁾	01316
VDD 450/4 T120 ¹⁾	07398	1355	9792	69	1830	3,8	3,8	1264	80	—	60,0	MD	05849	RDS 7 ²⁾	01578

1) Kennlinienfeld unter www.HeliosSelect.de. 2) beinhaltet Motorvollschutzgerät.

Dachventilatoren