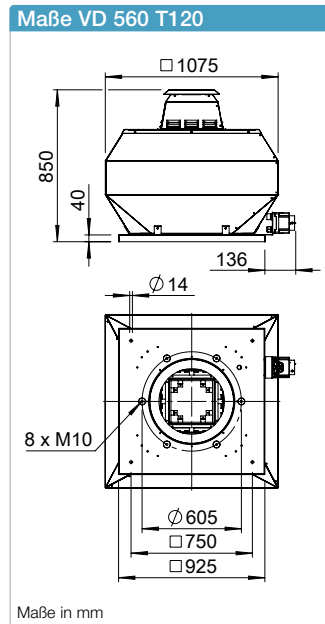
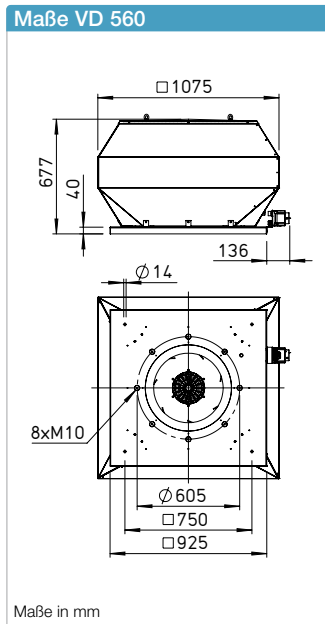
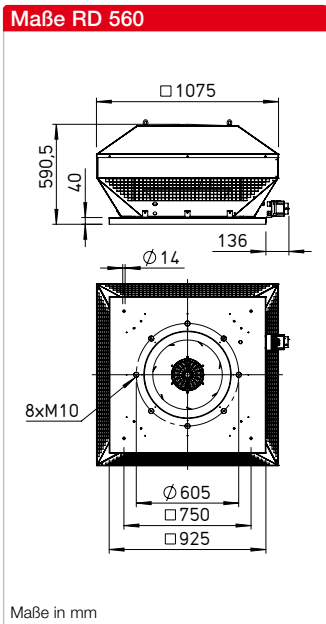
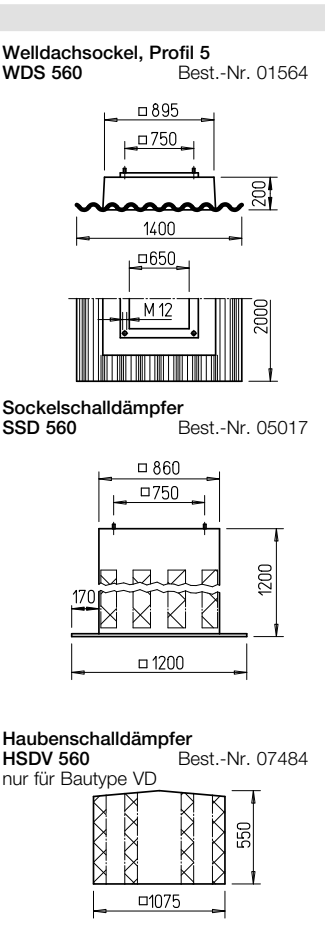
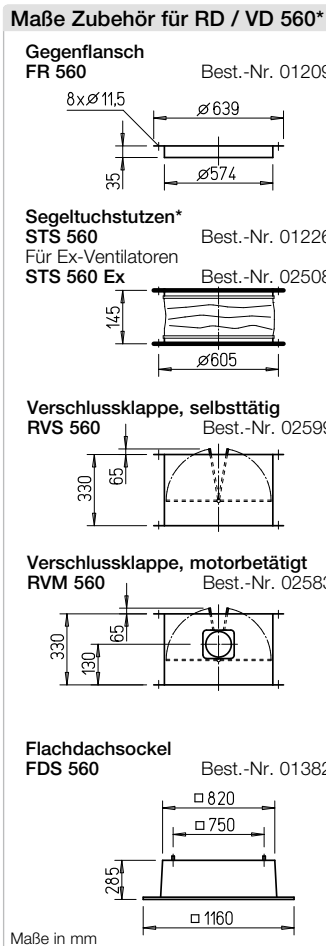




- Lauftrad**
 Hochleistungs-Radial-Lauf-
 rad mit rückwärts gekrümmten
 Schaufeln aus Aluminium.
 Dynamisch gewuchtet nach
 DIN ISO 21940-11 – Gütestufe
 6.3.
- Antrieb**
 Drehzahlsteuerbarer Außenläu-
 fermotor in geschlossener Bau-
 art in IP54 (Ex-Ausführung in
 IP44). Flanschmotor mit Eigen-
 belüftung (T120-Ausführung) in
 IP54/55. Kugelgelagert mit
 Feuchteschutzisolation.
 Wartungs- und funkstörungsfrei.



- Motorschutz**
 Durch eingebaute Thermokon-
 takte bzw. eingebaute Kaltleiter,
 die an ein Motorvollschutzgerät
 anzuklemmen sind. Zuordnung
 siehe Typentabelle.
- Elektrischer Anschluss**
 Ohne Gehäusedemontage,
 an außenliegendem Revisions-
 schalter (Ex-Ausführung an
 Klemmenkasten) in Schutzart
 IP65.
- Schutzgitter**
 Serienmäßig an der Ausblasseite
 entsprechend DIN EN ISO 13857.



Beschreibung RD

Horizontal ausblasender Dachventilator mit wirkungsgradoptimiertem Aluminiumgehäuse und neu entwickeltem Hochleistungs-Radial-Lauftrad.

Beschreibung VD

Vertikal ausblasender Dachventilator mit wirkungsgradoptimiertem Aluminiumgehäuse und neu entwickeltem Hochleistungs-Radial-Lauftrad.

Beschreibung VD T120

Prädestiniert zur Förderung von Prozessluft bis +120 °C. Gekapselter Motor, außerhalb des Förderstromes liegend. Konform gemäß VDI 2052.

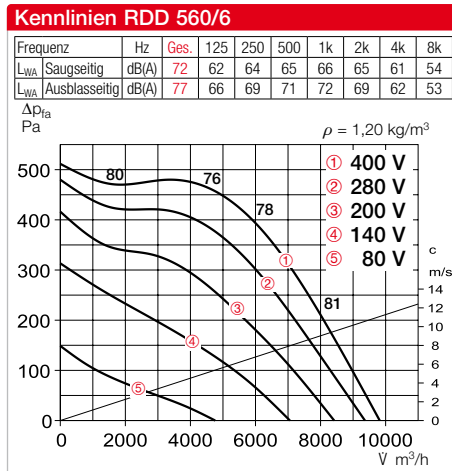
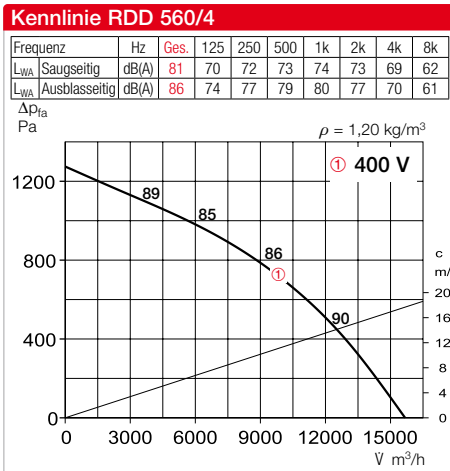
Beschreibung aller Baureihen

- Gehäuse**
 Gehäuse aus seewasserbeständigem Aluminium mit integriertem Eingriffsschutz. Motortrageplatte und Grundplatte mit Einströmdüse aus verzinktem Stahl (Einströmdüse Ex-Ausführung aus Aluminium). Grundplatte mit Gewindeschrauben zum Befestigen von saugseitigem Zubehör (Lochbild nach DIN 24155).

- Leistungsregelung**
 Alle Typen sind im Bereich von 0 – 100 % stufenlos mit einem Frequenzumrichter mit integriertem, allpolig wirksamen Sinusfilter (ausgenommen Ex-Ausführung) oder fünfstufigen Steuergeräten drehzahlregelbar (ausgenommen Geräte mit FU). Zuordnung siehe Typentabelle.
- Lieferweise**
 Anschlussfertige Geräte, komplett vormontiert im Versandkarton. Einfache Positionierung durch serienmäßige Kranhaken.
- Geräusch**
 Oberhalb des Kennlinienfeldes sind Summenpegel und Spektrum für:
 - Schalleistung saugseitig
 - Schalleistung ausblasseitig genannt.
 Das Abstrahlgeräusch waagrecht als Schalldruck in 4 m (Freifeldbedingungen) wird zusätzlich in der Typentabelle genannt. Haubenschalldämpfer siehe Zubehör.

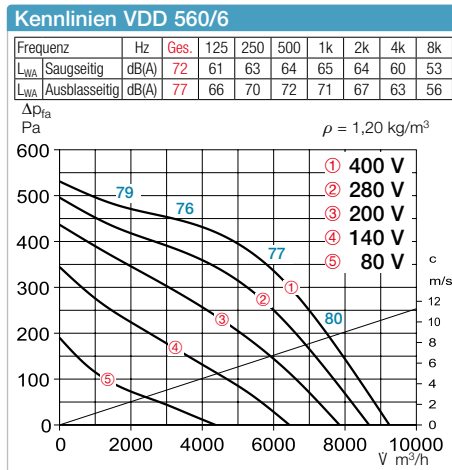
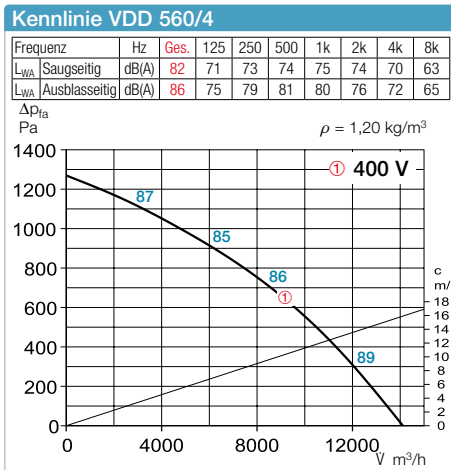
Hinweise	Seite
Projektierungshinweise	14 ff.
Technische Beschreibung	499 f.
Auswahltabelle	501 f.
Zubehör, Details	559 f.
Drehzahlsteller, Regler und Schalter	599 ff.

* Zubehör VD T120 siehe Montagezubehör S. 559f. Weiteres Zubehör auf Anfrage.



Type	Best.-Nr.	Drehzahl	Förderleistung freiblasend	Geräusch Schalldruck	Leistungs-aufnahme	Stromaufnahme bei Nennspannung	Stromaufnahme bei Regelung	Anschluss nach Schaltplan	max. Fördermitteltemp. bei Nennspannung	Gewicht netto	Motorvollschutzgerät	Drehzahlsteller 5-stufig
		min ⁻¹	m ³ /h	dB(A) in 4 m	W	A	A	Nr.	°C	kg	Type	Best.-Nr.
Drehstrom, 3~, 400 V, 50 Hz, Kurzschlussläufer, Schutzart IP54												
RDD 560/6	07429	920	9850	60	1180	3,2	3,2	1129	60	60	72,0	MD 05849 RDS 7 ²⁾ 01578
RDD 560/4	07426	1380	15700	69	3610	6,4	7,8	1130	60	40	88,0	MD 05849 RDS 11 ²⁾ 01332
Ex Explosionsgeschützt, II 2G Ex h IIB + H₂ T3 Gb, Motor Ex e, Drehstrom, 3~, 400 V, 50 Hz, Schutzart IP44												
RDD 560/6 Ex ¹⁾	07432	865	9410	61,5	1100	2,12	2,12	1157	40	40	67,0	MSA 01289 TSD 3 01502

1) Kennlinienfeld unter www.HeliosSelect.de. 2) beinhaltet Motorvollschutzgerät.



Type	Best.-Nr.	Drehzahl	Förderleistung freiblasend	Geräusch Schalldruck	Leistungs-aufnahme	Stromaufnahme bei Nennspannung	Stromaufnahme bei Regelung	Anschluss nach Schaltplan	max. Fördermitteltemp. bei Nennspannung	Gewicht netto	Motorvollschutzgerät	Drehzahlsteller 5-stufig / Frequenzumrichter
		min ⁻¹	m ³ /h	dB(A) in 4 m	W	A	A	Nr.	°C	kg	Type	Best.-Nr.
Drehstrom, 3~, 400 V, 50 Hz, Kurzschlussläufer, Schutzart IP54												
VDD 560/6	07422	920	9250	60	1180	3,2	3,2	1129	60	60	75,0	MD 05849 RDS 7 ²⁾ 01578
VDD 560/4	07420	1385	14100	69	4430	6,4	—	1130	55	55	77,0	MD 05849 FU-BS 8,0 05461
Ex Explosionsgeschützt, II 2G Ex h IIB + H₂ T3 Gb, Motor Ex e, Drehstrom, 3~, 400 V, 50 Hz, Schutzart IP44												
VDD 560/6 Ex ¹⁾	07430	860	8455	60	1090	2,1	2,1	1157	40	40	70,0	MSA 01289 TSD 3 01502
T120 Drehstrom, 3~, 400 V, 50 Hz, Kurzschlussläufer, Schutzart IP54 bzw. IP55*												
VDD 560/6 T120 ¹⁾	07439	965	12323	60	1640	3,6	3,5	1264	120	100	92,0	MD 05849 RDS 7 ²⁾ 01578
VDD 560/4 T120 ¹⁾	07436	1460	16224	69	5500	11,5	—	1130	120	100	102,0	MSA 01289 FU-BS 10 05462

1) Kennlinienfeld unter www.HeliosSelect.de. 2) beinhaltet Motorvollschutzgerät.