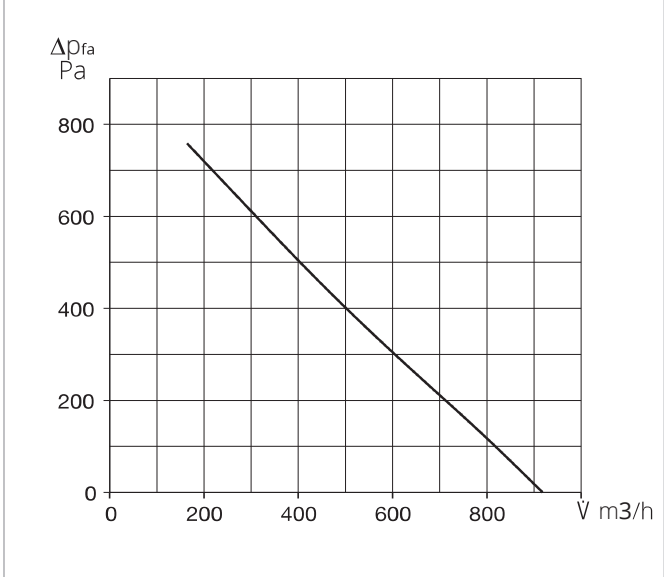


AIR1 XC 700



AIR1 XC 700 jelleggörbe



■ Készüléktípusok

	AIR1 XC 700 L	AIR1 XC 700 R
Rendelési szám	04331	40116
Hőcserélő	Kereszt-ellenáramú	Kereszt-ellenáramú

■ Műszaki adatok

Mechanikai adatok	
Alkalmazási terület	belső tér
Beszerelei helyzet	mennyezet
Karbantartás	oldalról és alulról
Min. légszállítás	315 m ³ /h
Max. légszállítás	680 m ³ /h ⁽¹⁾
Tömeg	155 kg
Ház osztály (DIN1886)	T3/TB3/D2
Szűrő frisslevegő oldal	ISO ePM ₁ 55% (F7) ⁽²⁾
Szűrő elszívó oldal	ISO ePM ₁₀ 50% (M5) ⁽²⁾
Közeghőmérséklet (levegő)	-20 és +50 °C között
Környezeti hőmérséklet (üzem)	0 és +50 °C között
Érintésvédelmi osztály	IP 31
Elektromos adatok	
Épületautomatika	BACnet, Modbus TCP/IP
Feszültség / frekvencia	400 V 3N ~, 50 Hz
Max. teljesítményfelvétel ventilátorok	2 x 170 W
Max. teljesítményfelvétel elektr. előfűtés	2300 W
Névleges áramerősség	
- szellőztető gép	6,4 / 3,4 / 3,7 A ⁽³⁾
- utófűtés (elektromos)	3,3 / 3,3 / 3,3 A ⁽⁴⁾
- max. összes	9,7 / 6,7 / 7 A
Kapcsolási rajz száma	1313

(1) = az ERP szerinti 200 Pa külső nyomásvesztésénél

(2) = további szűrőtípusok a tartozékoknál

(3) = az elektromos előfűtéssel együtt

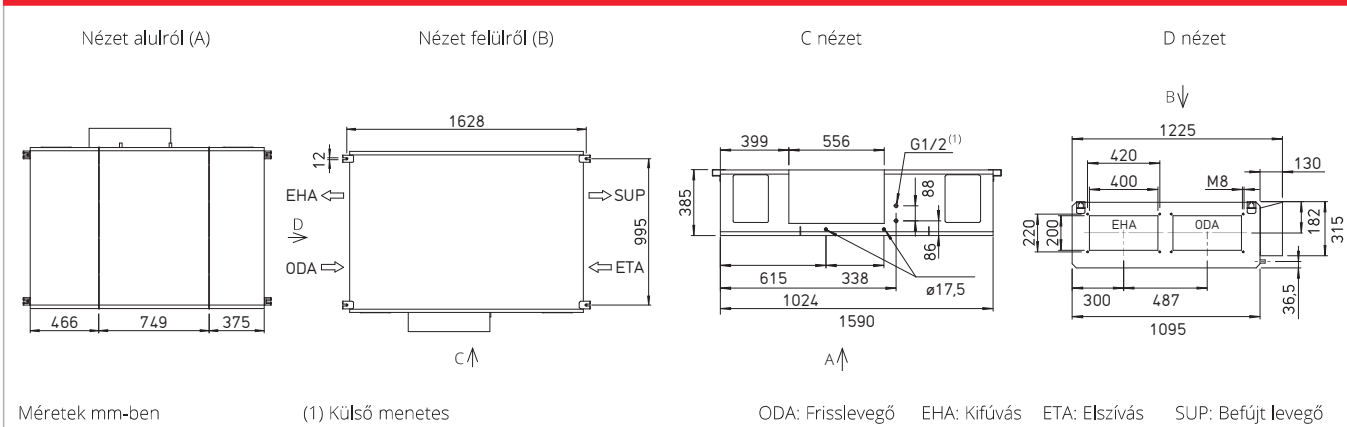
(4) = opcionális tartozékok

■ Zajadatok

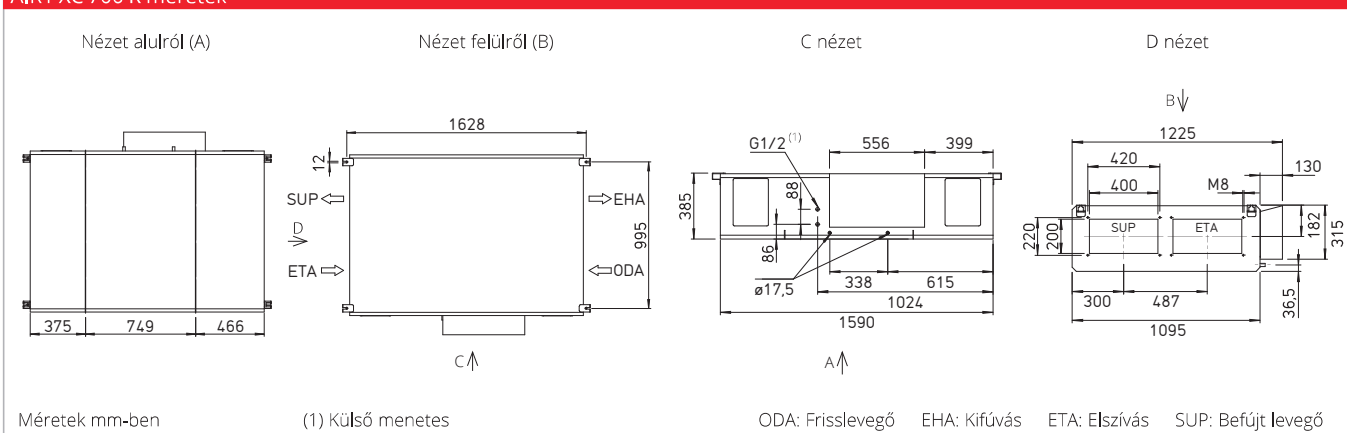
Hangteljesítményszint L _{WA} dB(A) 200 Pa külső nyomás mellett			
	200 m ³ /h	500 m ³ /h	680 m ³ /h
Befújt levegő (L _{WA})	66	68	70
Elszívott levegő (L _{WA})	60	62	64
Frisslevegő (L _{WA})	57	58	61
Kifújt levegő (L _{WA})	66	67	70
A készülékházról lesugárzott hangnyomásszint L _{PA} dB(A)			
	200 m ³ /h	500 m ³ /h	680 m ³ /h
Készüléktől 1 m-re	39	40	43
Készüléktől 3 m-re	29	31	34
Készüléktől 5 m-re	25	26	29

A gép hangteljesítményét mindkét ventilátor egyidejű működésére számítottuk ki. A hangnyomásszintet mindkét ventilátor egyidejű működésére határozzuk meg 1, 3 és 5 m távolságban.

AIR1 XC 700 L méretek



AIR1 XC 700 R méretek



Tartozékok

■ Fűtő- és hűtőkalorifer		Oldal
Utófűtés		
AIR1-ENH XC 700 elektromos, belső	R.sz. 03559	32
AIR1-NH WW XC 700 L melegvizet, belső	R.sz. 03659	32
AIR1-NH WW XC 700 R melegvizet, belső	R.sz. 40121	32
Hidraulikai egység melegvizet kaloriferhez		
WHSH HE 24 V (0 – 10 V)	R.sz. 08318	32
Hűtőkalorifer		
AIR1-KR KW XC 700 L hidegvizet, külső	R.sz. 04186	33
AIR1-KR KW XC 700 R hidegvizet, külső	R.sz. 40126	33
AIR1-KR DX XC 700 L direktelpárolgató DX, külső	R.sz. 04868	34
AIR1-KR DX XC 700 R direktelpárolgató DX, külső	R.sz. 40131	34
■ Légvezetés		
Zárószalu		
AIR1-JVK XC 700	R.sz. 05841	35
Rugalmas csatlakozóelem		
AIR1-VS 40/20	R.sz. 07403	36
Átmenő elem téglalap/kerek		
AIR1-ÜS XC 700	R.sz. 04362	36

■ Kondenzátum elvezetés		Oldal
Kondenzszivattyú		
AIR1-KP XC 500-1400	R.sz. 06867	37
Golyós szifon		
AIR1-KS XC készülékhez és hűtőkaloriferhez	R.sz. 07170	37
■ Vezérlés		
Kezelőelemek		
AIR1-BE ECO	R.sz. 06186	37
AIR1-BE TOUCH	R.sz. 06187	38
Csatlakozókábel a kezelőelemekhez		
AIR1-SL 4/10 10 m	R.sz. 07073	38
AIR1-SL 4/20 20 m	R.sz. 07121	38
Érzékelők		
AIR1/KWL-VOC 0-10V levegőminőség érzékelő	R.sz. 20250	38
AIR1/KWL-CO2 0-10V CO2 érzékelő	R.sz. 20251	38
AIR1/KWL-FTF 0-10V Páratartalom-és hőm. érzékelő	R.sz. 20252	38
AIR1-CO2 K CO2 érzékelő légcsatornába	R.sz. 07124	38
Jelátalakító érzékelőkhöz		
AIR1-SK	R.sz. 06019	39
Bővítő készlet nyomástartó üzemhez		
AIR1-CAP	R.sz. 06756	38

■ Légszűrő		Oldal
Tartalék szűrők és további szűrőtípusok		
ELF-AIR1 XC 700/ePM10 50%/96 (M5)	R.sz. 02172	39
ELF-AIR1 XC 700/ePM1 55%/96 (F7)	R.sz. 02223	39
ELF-AIR1 XC 700/ePM1 80%/96 (F9)	R.sz. 02273	39

Az itt megadott műszaki adatok és légmennyiségek biztosítása érdekében a gyári tartalékszűrő használata kötelező.