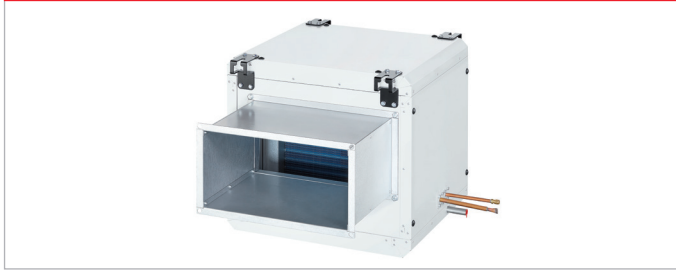


AIR1-KR KW XC



Hidegvizes hűtőkalorifer, (külső mobil)

A befűvott levegő igényeknek megfelelő temperálására (hűtésére). Közvetlenül a szellőző berendezés befűvott levegő csatlakozására szerelhető. A készülékház panelkonstrukciós formában, minden oldalon 50 mm vastag ásványgyapot hő- és hangszigeteléssel készül a hőveszteség optimalizálása érdekében. A készülékház kívül korrózióálló bevonattal ellátott. A nagy szerviznyílások egyszerű hozzáférést és optimális karbantartást és tisztítást tesznek lehetővé. Nemesacél kondenzátumtálca, kondenzátum elvezető csomokkal.

Ajánlott tartozékok: Golyós szifon AIR1-KS XC (cikkszám 07170)

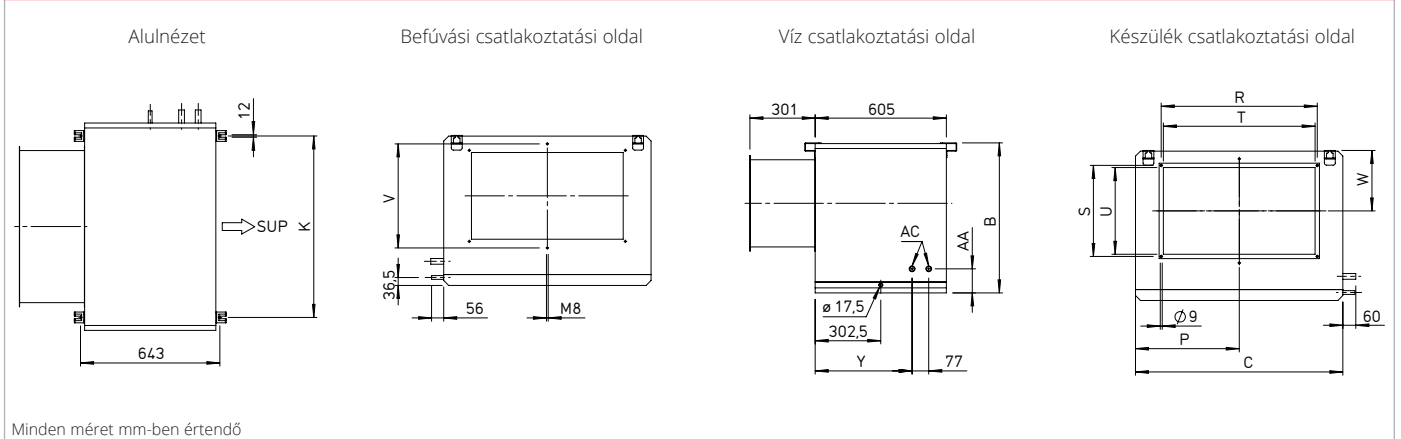
Részletes számítások / műszaki információk: www.AIR1Select.com.

Műszaki adatok

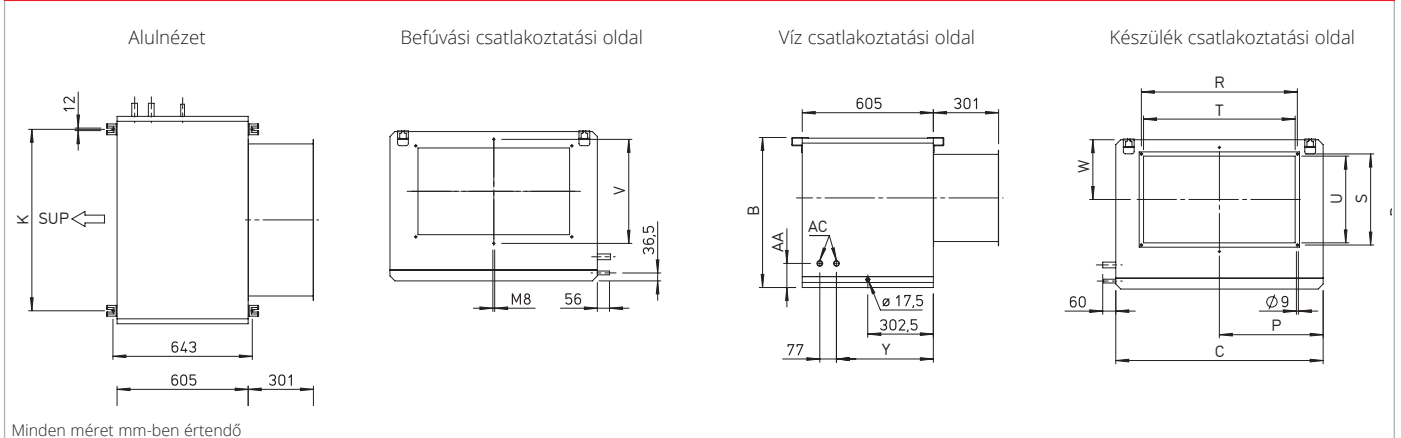
Típusok	R.sz.	Víztartalom	Csatlakozás e/v ⁽¹⁾	Tömeg (folyadék nélkül)	Kondenzátum csatlakozó
AIR1-KR KW XC 500 L / R	04185 / 40125	1,2 l	G 1/2	24,0 kg	17,5 mm-re
AIR1-KR KW XC 700 L / R	04186 / 40126	1,3 l	G 1/2	37,0 kg	17,5 mm-re
AIR1-KR KW XC 1400 L / R	04187 / 40127	2,0 l	G 1/2	43,0 kg	17,5 mm-re
AIR1-KR KW XC 2200 L / R	04188 / 40128	3,2 l	G 3/4	63,0 kg	17,5 mm-re
AIR1-KR KW XC 3200 L / R	04190 / 40129	4,4 l	G 3/4	80,0 kg	17,5 mm-re

(1) Külső menetes

AIR1-KR KW XC L méretek



AIR1-KR KW XC R méretek



Méretek

Típusok	R.sz.	B	C	K	P	R	S	T	U	V	W	Y	AA	AC ⁽¹⁾
AIR1-KR KW XC 500 L / R	04185 / 40125	437	437	317	234	320	170	300	150	-	192	467	96	G 1/2
AIR1-KR KW XC 700 L / R	04186 / 40126	490	537	417	284	420	220	400	200	-	218	467	96	G 1/2
AIR1-KR KW XC 1400 L / R	04187 / 40127	542	677	557	374	520	270	500	250	-	243	467	96	G 1/2
AIR1-KR KW XC 2200 L / R	04188 / 40128	592	878	757	453	520	320	500	300	-	254	447	111	G 3/4
AIR1-KR KW XC 3200 L / R	04190 / 40129	692	957	837	479	720	420	700	400	480	279	447	111	G 3/4

(1) Külső menetes